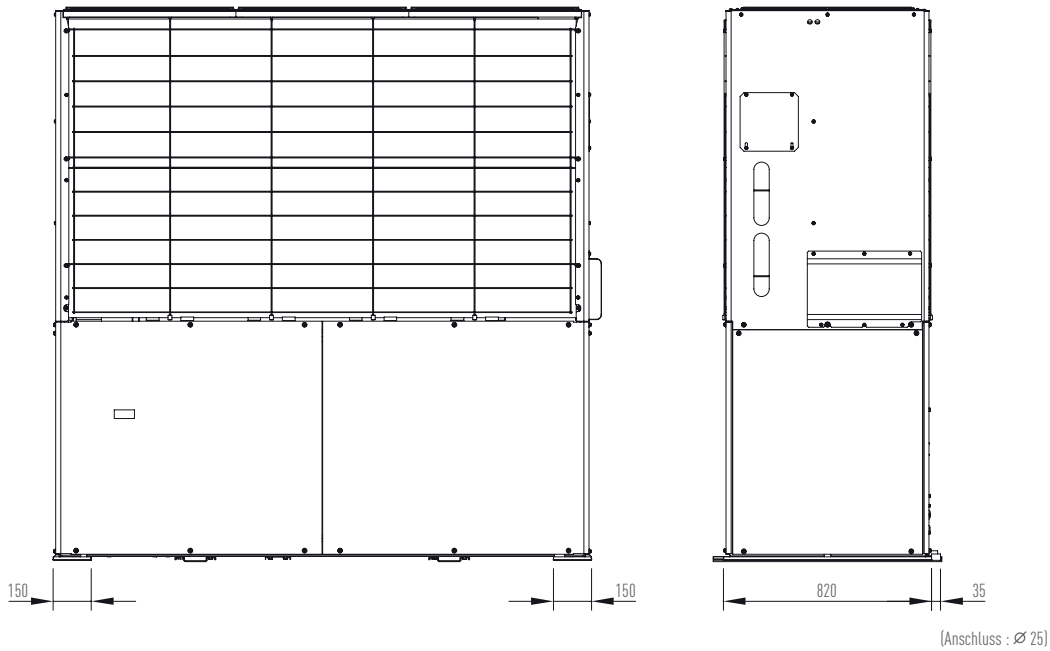


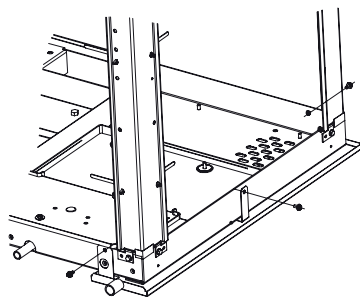
KONDENSATWANNEN

RGA850H1

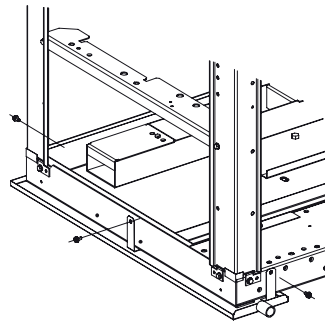
Die Kondensatwannen fangen das im Abtaubetrieb anfallende Kondensat auf, so dass es kontrolliert abgeführt werden kann.



Montagezeichnung



(Außengerät, linke Seite)



(Außengerät, rechte Seite)

Teil Nr.	Name	Material	Anzahl
1	Wanne (links)	Nichtrostender Stahl	1
2	Wanne (rechts)	Nichtrostender Stahl	1