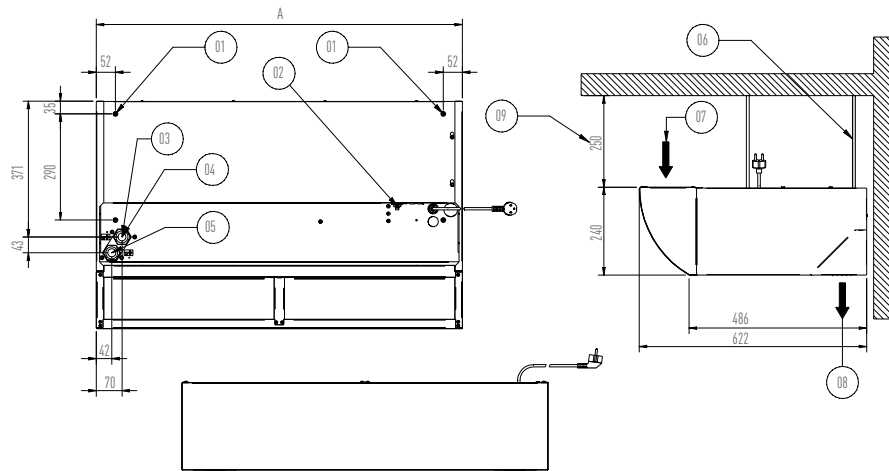


## TÜRLUFTSCHLEIER

### TECHNISCHE DATEN

#### HX2 Energy Saving Line Freihängend

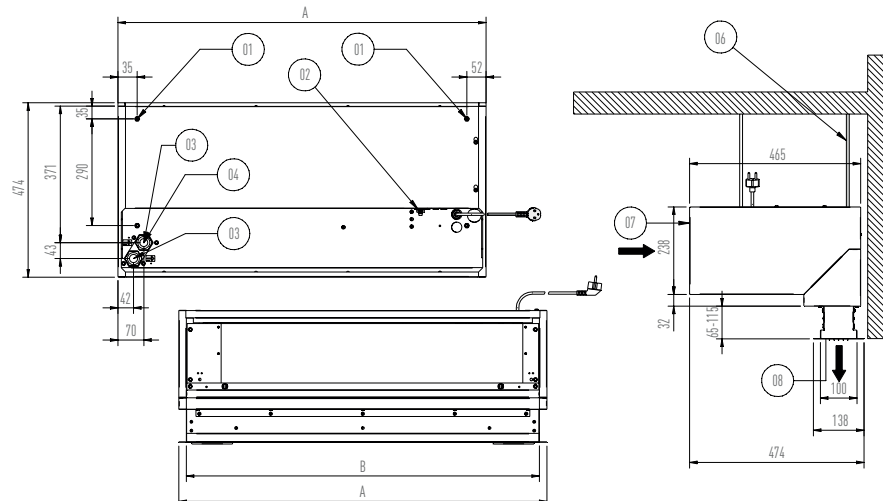
| A        |       |
|----------|-------|
| HX2-1000 | 1.000 |
| HX2-1500 | 1.500 |
| HX2-2000 | 2.000 |
| HX2-2500 | 2.500 |



#### HX2 Energy Saving Line Deckeneinbau

|          | A     | B     |
|----------|-------|-------|
| HX2-1000 | 1.000 | 959   |
| HX2-1500 | 1.500 | 1.459 |
| HX2-2000 | 2.000 | 1.959 |
| HX2-2500 | 2.500 | 2.459 |

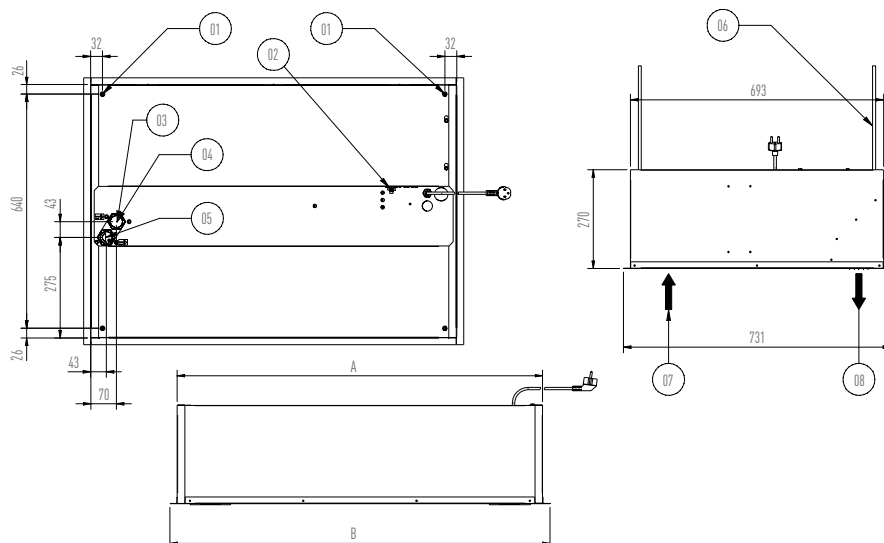
Hinweis:  
Alle Maßangaben in mm. Die 1.000 bis 2.000 mm Geräte sind mit vier M8 Innengewinden, das 2.500 mm Gerät mit sechs M8 Gewinden versehen.



#### HX2 Energy Saving Line Kassette

|          | A     | B     |
|----------|-------|-------|
| HX2-1000 | 1.000 | 1.040 |
| HX2-1500 | 1.500 | 1.540 |
| HX2-2000 | 2.000 | 2.040 |
| HX2-2500 | 2.500 | 2.540 |

Hinweis:  
Alle Maßangaben in mm. Die 1.000 bis 2.000 mm Geräte sind mit vier M8 Innengewinden, das 2.500 mm Gerät mit sechs M8 Gewinden versehen.



1. M8 Innengewinde
2. Elektro-Anschlussleiste
3. Anschluss G1
4. Vortlauf
5. Rücklauf
6. M8 Gewindestangen
7. Luftzufuhr
8. Luftauslass
9. 250 mm werden für Rohrleitungen und Luftzufuhr empfohlen (Freihängendes Gerät)

HINWEIS: Die kompletten technischen Skizzen und Legenden befinden sich im YANMAR Planungshandbuch.