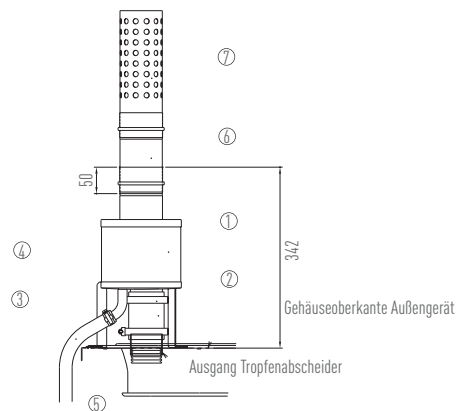


ABGASROHRADAPTER / KONDENSATFILTER

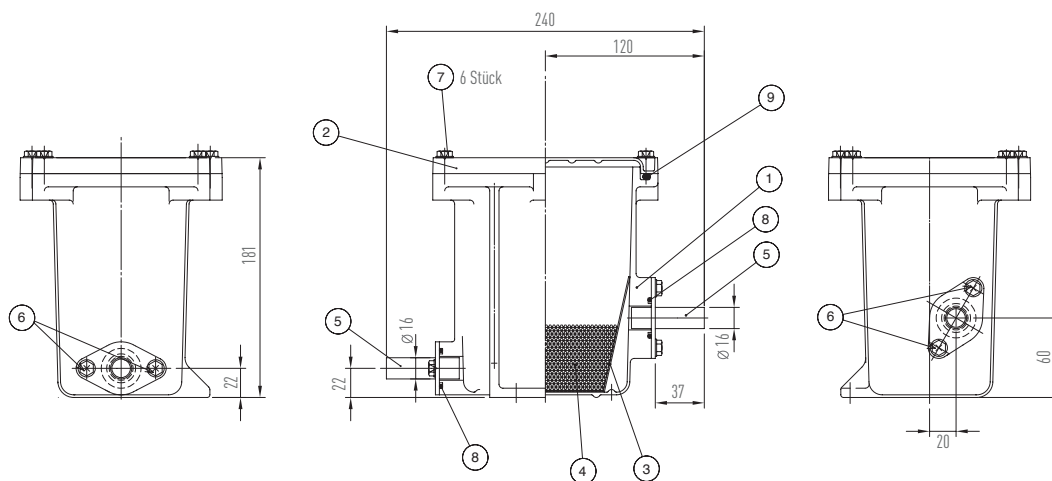
HA850H / DFB19E

Der Abgasrohradapter verbindet ein Abgasrohrsystem mit der Gasmotorwärmepumpe, der externe Kondensatfilter neutralisiert das zusätzlich anfallende Abgaskondensat. Dieses ist separat abzuführen.



Abgasrohradapter HA850H

Teil Nr.	Name	Anzahl
1	Adapter (für Verlängerungsrohr)	1
2	Schlauch (Verlängerung A)	1
3	Schlauch (Verlängerung B)	1
4	Schlauchschnelle Ø25 mm	1
5	Schlauchschnelle Ø80 mm	2
6	Abgasrohrmuffe (Adapter)	1
7	Abgasrohrstück (Verlängerung)	1



Kondensatfilter DFB19E

Teil Nr.	Name	Anzahl
1	Gehäuse (Kondensatfilter)	1
2	Deckel (Kondensatfilter)	1
3	Pralplatte (Filtersteine)	1
4	Filtersteine (Kondensatfilter)	1
5	Rohrleitung (Kondensat)	2
6	Schraube (+ Bohrung 6 x 12)	4
7	Schraube (+ Bohrung 6 x 20)	6
8	O-Ring 1AG25	2
9	O-Ring 1AG150	1