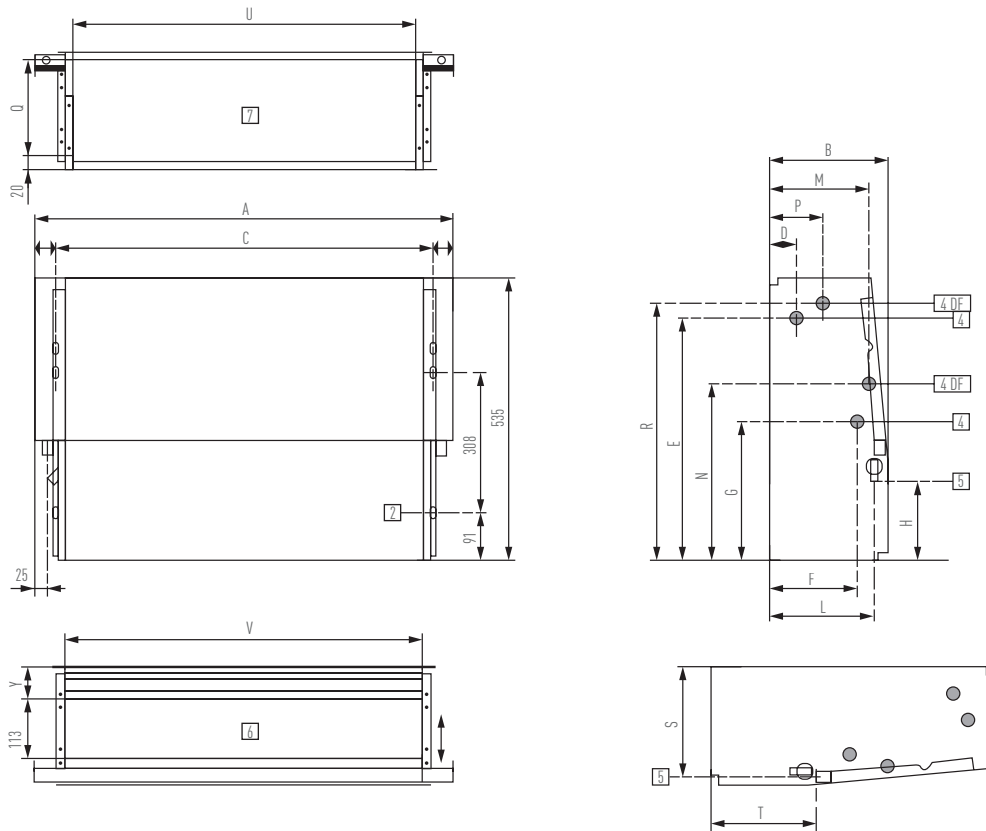


KANALGERÄT

TECHNISCHE DATEN

FWS-AAT/AAF



	A	B	C	D	E	F	G	H	L	M	N	P	Q	R	S	T	U	V	W
FWS 02	584	224	498	51	458	163	263	149	198	187	335	99	189	486	208	198	436	464	61
FWS 03	794	224	708	51	458	163	263	149	198	187	335	99	189	486	208	198	646	674	61
FWS 06	1004	224	918	51	458	163	263	149	198	187	335	99	189	486	208	198	856	884	61
FWS 08	1214	249	1128	48	497	185	259	155	220	195	348	120	215	478	234	208	1094	1094	67

HINWEIS: Die kompletten technischen Skizzen und Legenden befinden sich im YANMAR Planungshandbuch.