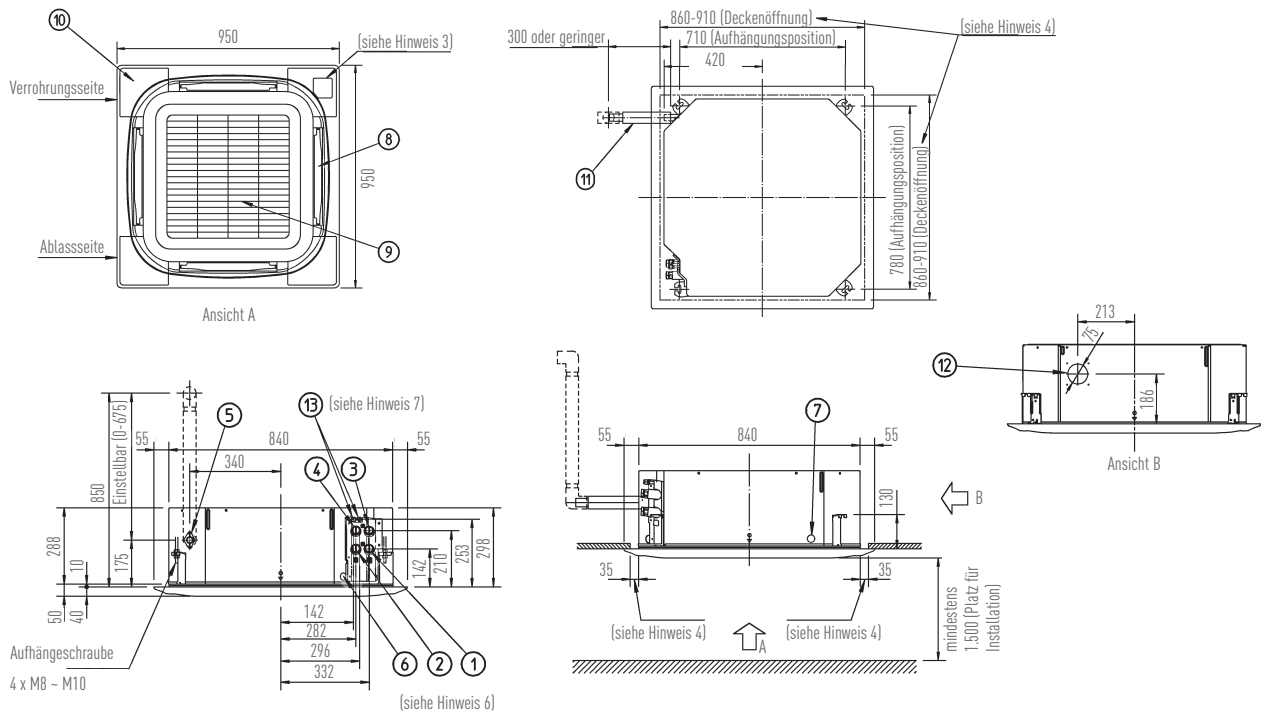


## ROUNDFLOW ZWISCHENDECKENGERÄT

### TECHNISCHE DATEN

#### FWC06-09BT/BF



HINWEIS: Die kompletten technischen Skizzen und Legenden befinden sich im YANMAR Planungshandbuch.