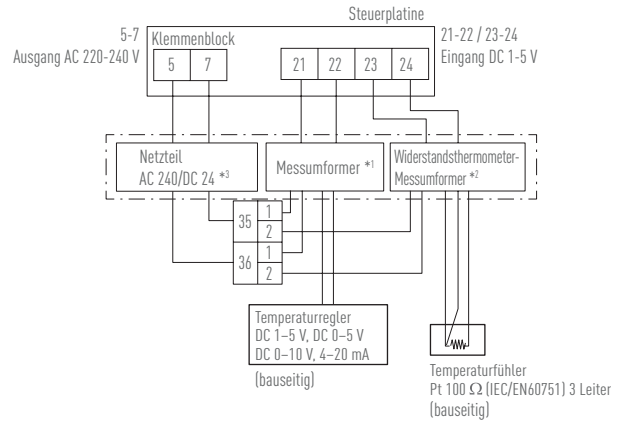
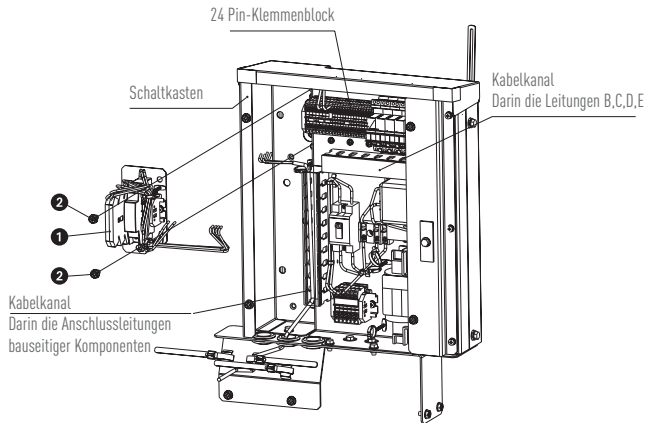


## LEISTUNGSSCHÜTZ UMWÄLPpumpe / MESSUMFORMER-ADAPTERSET

CT0710 J / CV0710 J

Das Messumformer-Messadapterset CV0710 J wird bei der Kaskadierung der Kompakt-Gasmotorwärmepumpe benötigt und ermöglicht zudem die Leistungsansteuerung mittels 0-5 V, 0-10 V oder 4-20 mA (1-5 V ist Standard).



Lieferumfang	Bezeichnung	Details	Anzahl
1	Analog-E/A-Messumformer	857 - 400 (WAGO)	1
2	Temperatur-Messumformer	857 - 800 (WAGO)	1
3	Spannungs-Messumformer	STEP-PS / 1 AC / 12 DC / 1 (Phoenix Contact)	1
4	Befestigungsmaterial	Montageplatte, Kabelsatz, Schrauben	1 Set