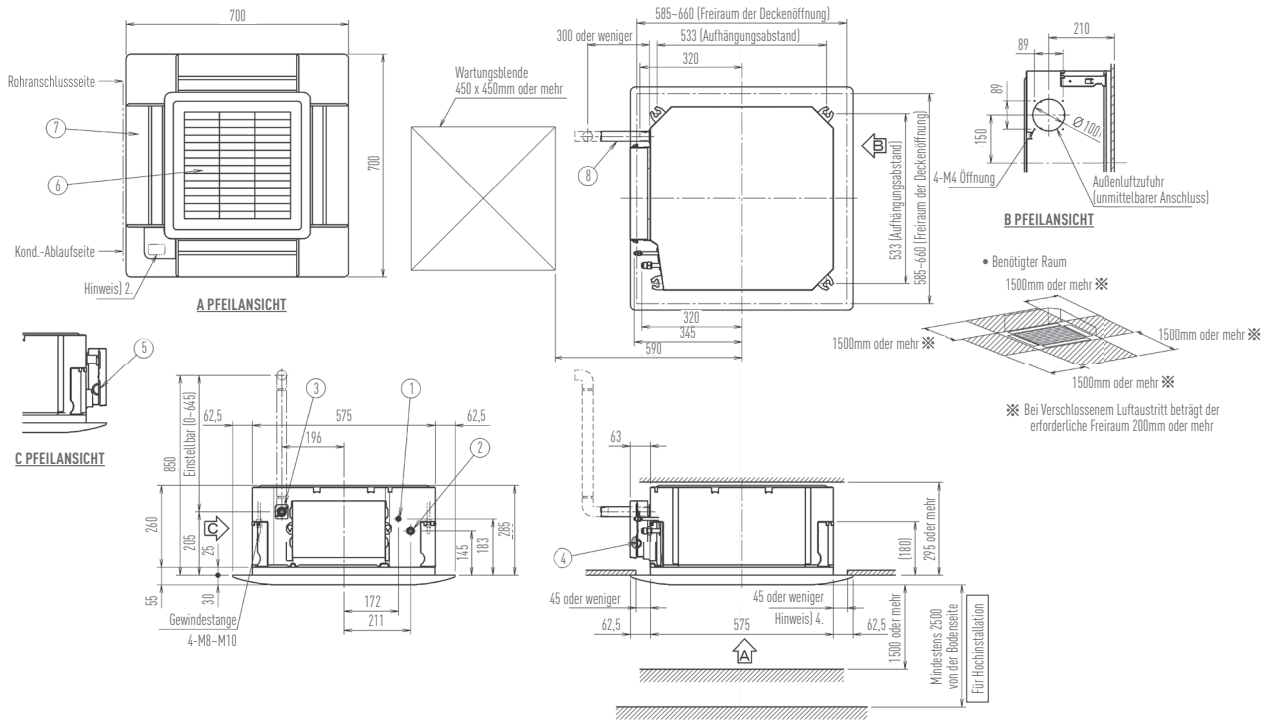


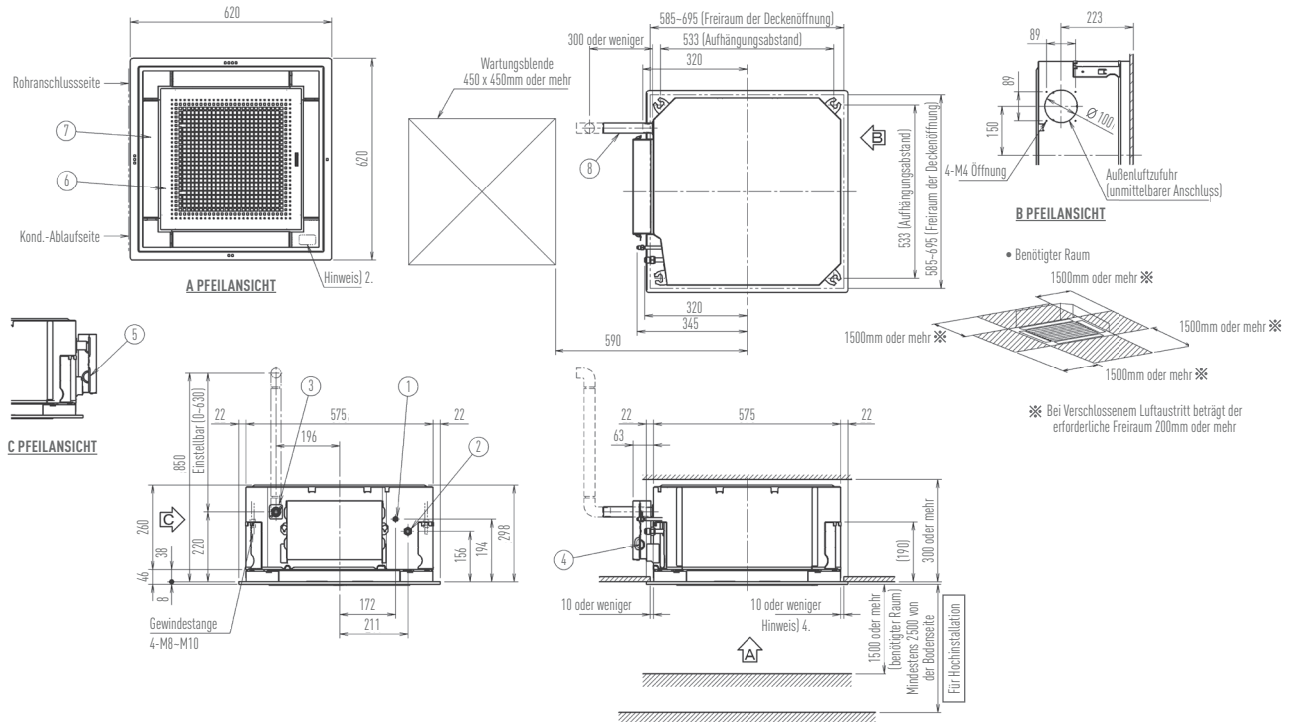
## ZWISCHENDECKENGERÄT 4-SEITIG AUSBLASEND

### TECHNISCHE DATEN

#### Y/FXZQ-A mit Geräteblende



#### Y/FXZQ-A mit Zierblende



HINWEIS: Die kompletten technischen Skizzen und Legenden befinden sich im YANMAR Planungshandbuch.