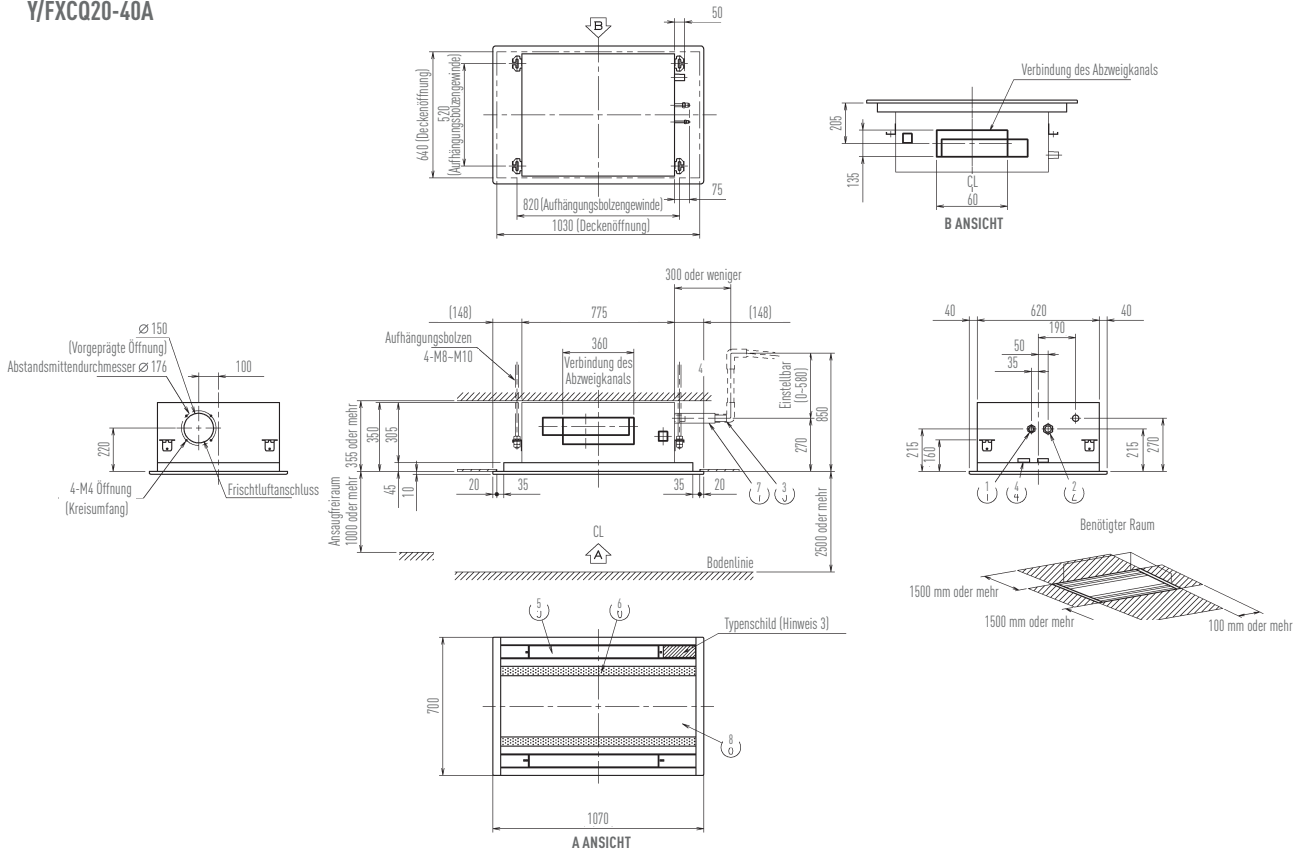


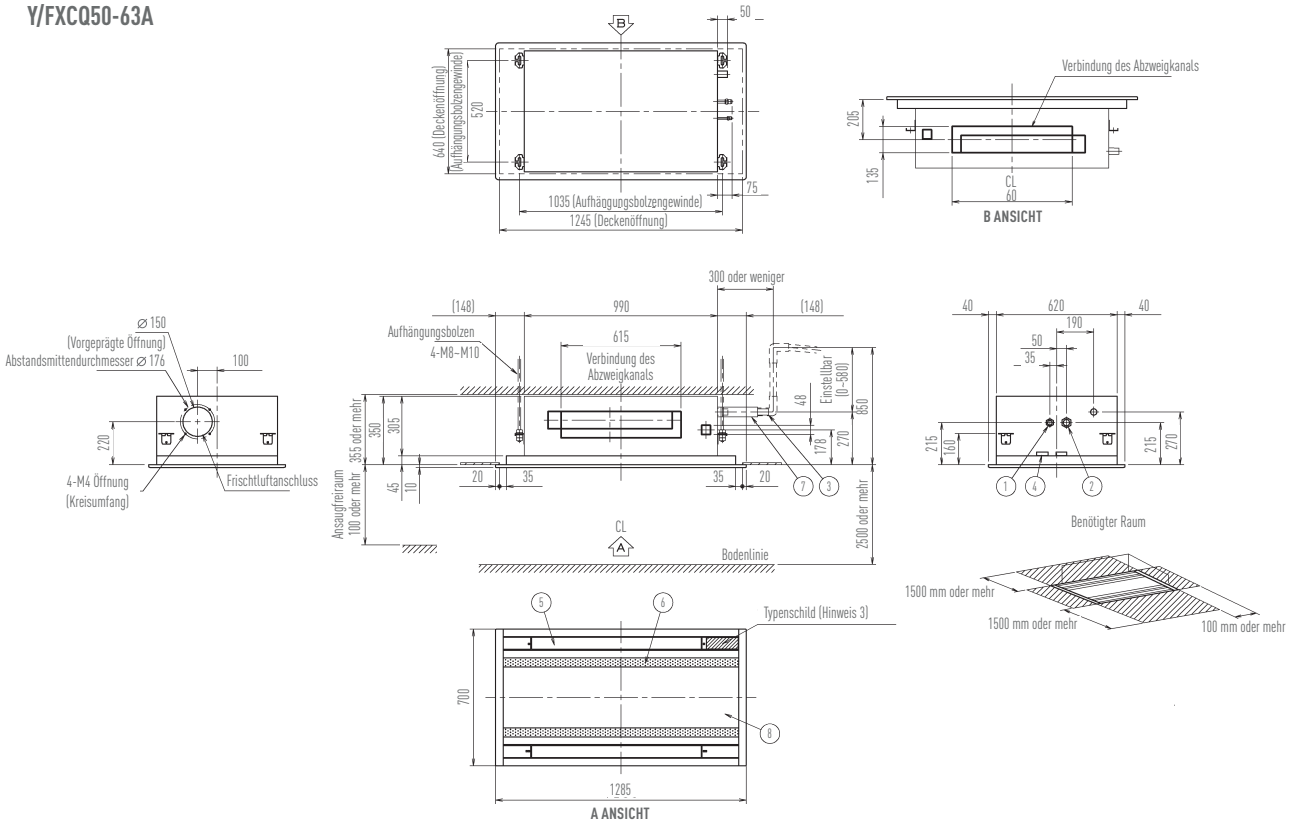
## ZWISCHENDECKENGERÄT 2-SEITIG AUSBLASEND

### TECHNISCHE DATEN

#### Y/FXCQ20-40A



#### Y/FXCQ50-63A



HINWEIS: Die kompletten technischen Skizzen und Legenden befinden sich im YANMAR Planungshandbuch.