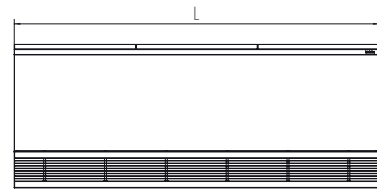
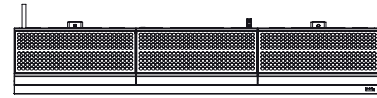
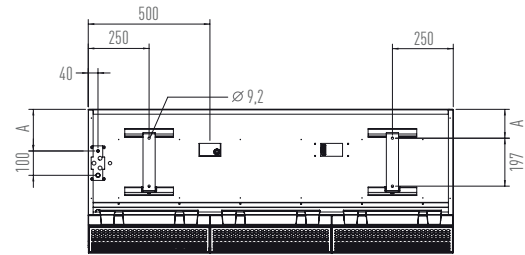
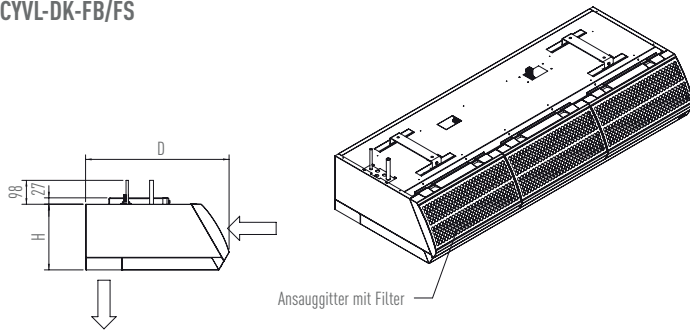


## TÜRLUFTSCHLEIER

### TECHNISCHE DATEN

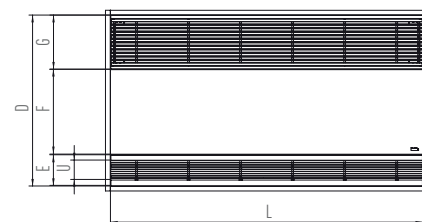
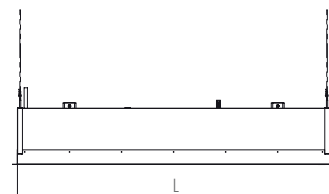
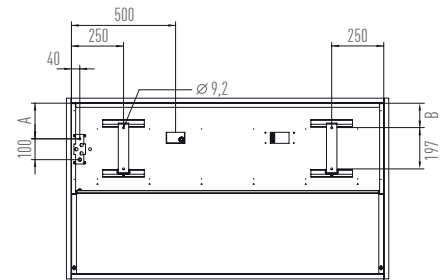
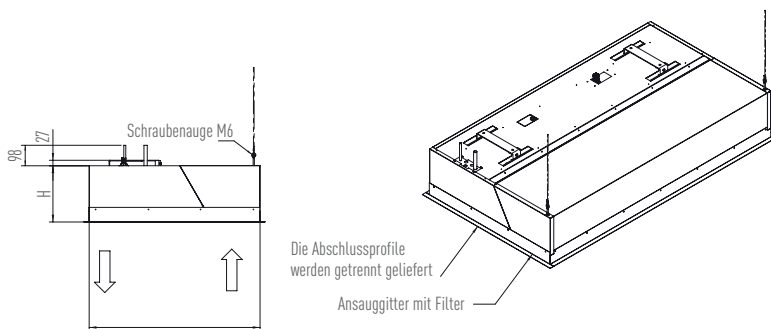
#### Y/CYVL-DK-FB/FS



TYP	L	H	D	U	A	B
CYVL-DK-FB/FS	1.000 - 1.500	370	774	124,5	245,5	200
	2.000 - 2.500					

1. Die 2.500 mm großen Geräte besitzen 3 Aufhängungen, an denen die dritte Aufhängung bei der halben Länge des Gerätes montiert wird.

#### Y/CYVL-DK-CB/CS



#### Anzahl Ansauggitter pro Gerät

Länge Geräts	Nummer	Länge Ansauggitter
1000 / 1500	1	1.000 / 1.500
2000 / 2500	2	1.000 / 1.250

\*1 Entwässerungsgitter pro Gerät.

TYP	L	H	D	U	A	B	E	F	G
CYVL-DK-CB/CS	1.000 - 1.500	370	1.105	124,5	245,5	200	181,5	563,5	360
	2.000 - 2.500								

1. Die 2.500 mm großen Geräte besitzen 3 Aufhängungen, an denen die dritte Aufhängung bei der halben Länge des Gerätes montiert wird.  
2. Die Befestigungsbohrungen für Anschlussprofile in einer abgehängten Decke (L+8) x (D+8) mm.

HINWEIS: Die kompletten technischen Skizzen und Legenden befinden sich im YANMAR Planungshandbuch.