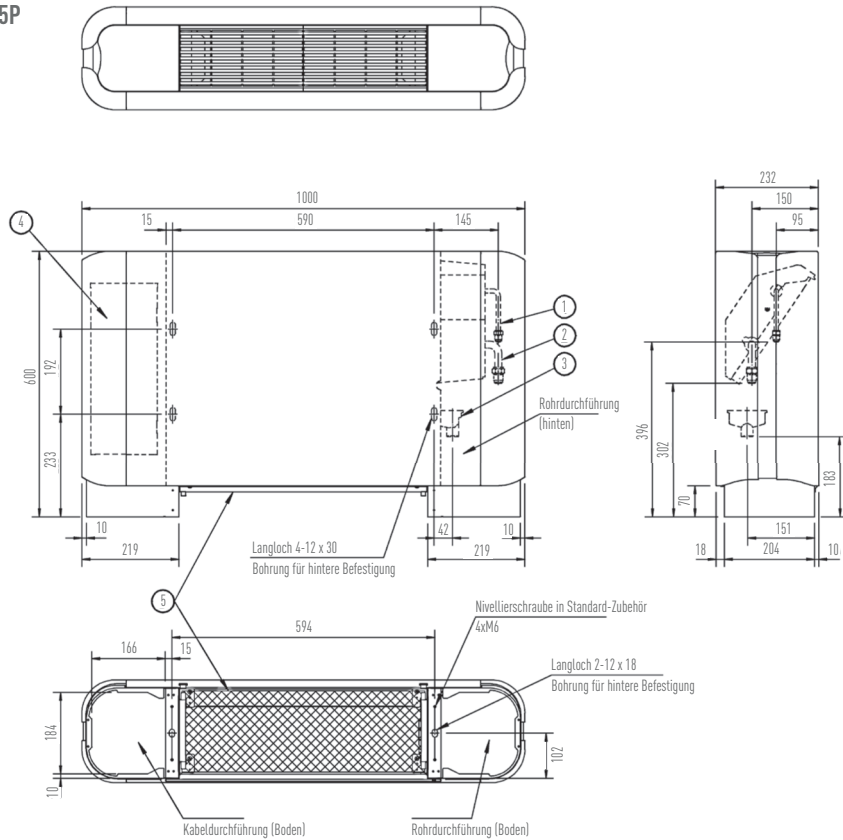


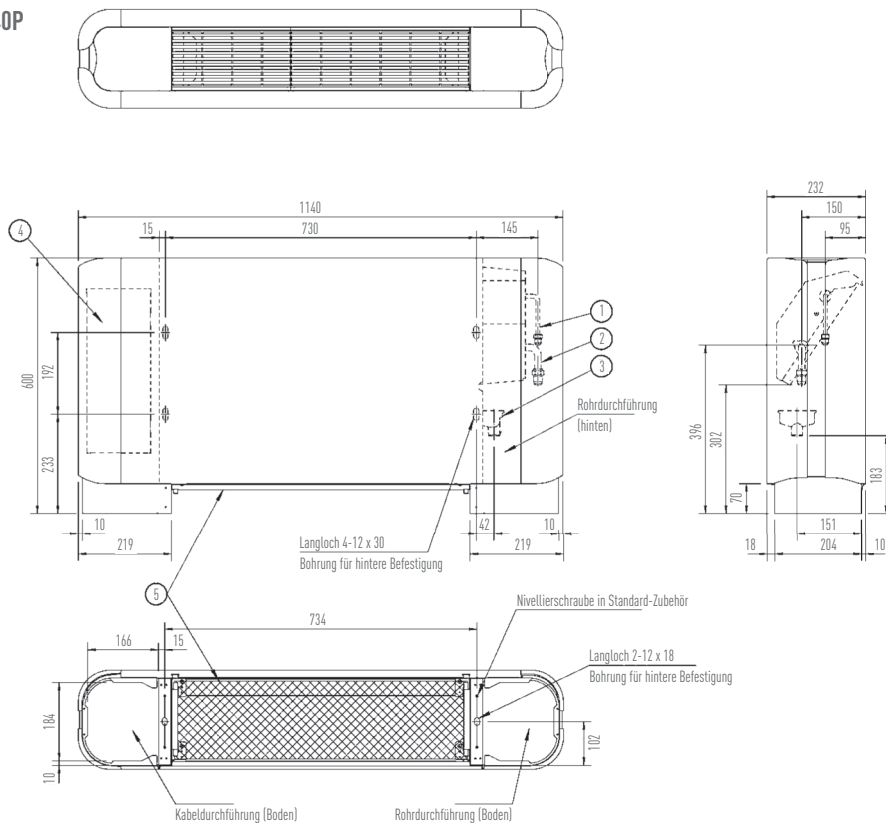
## TRUHENGERÄT

### TECHNISCHE DATEN

#### Y/FXLQ20-25P



#### Y/FXLQ32-40P



HINWEIS: Die kompletten technischen Skizzen und Legenden befinden sich im YANMAR Planungshandbuch.