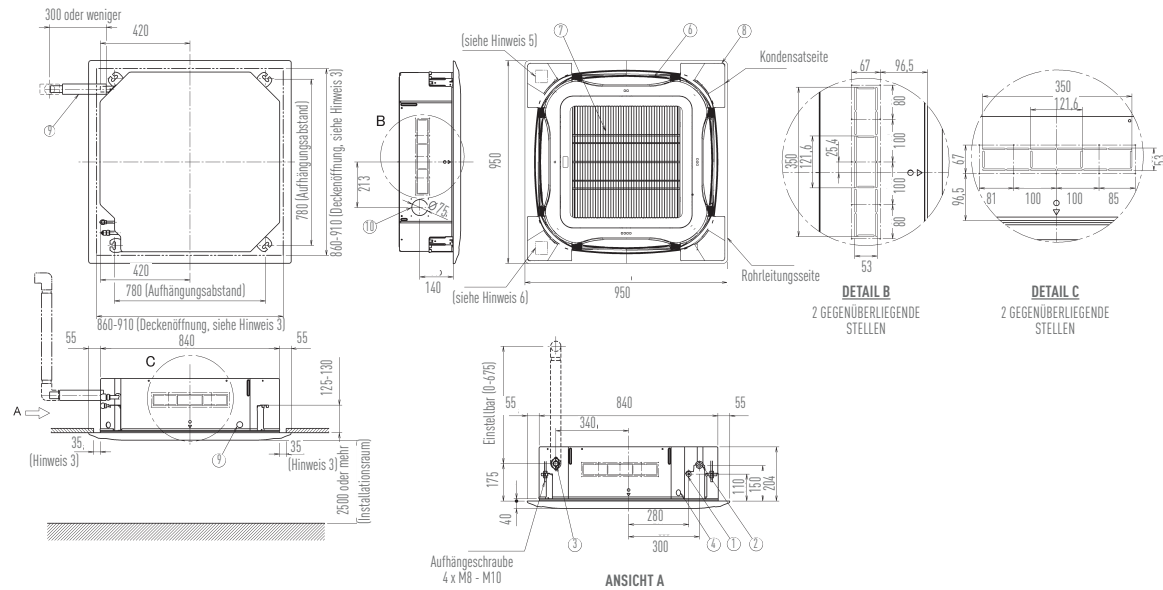


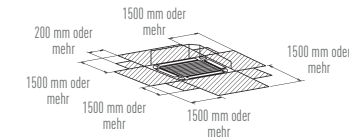
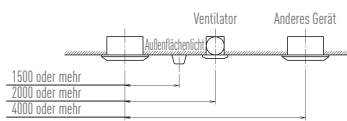
ROUNDFLOW ZWISCHENDECKENGERÄT

TECHNISCHE DATEN

V/FXFQ20-63A mit Standardblende



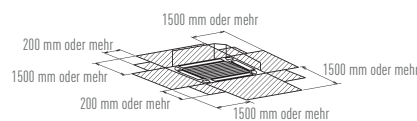
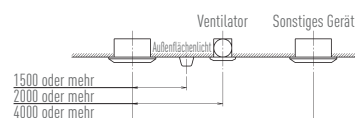
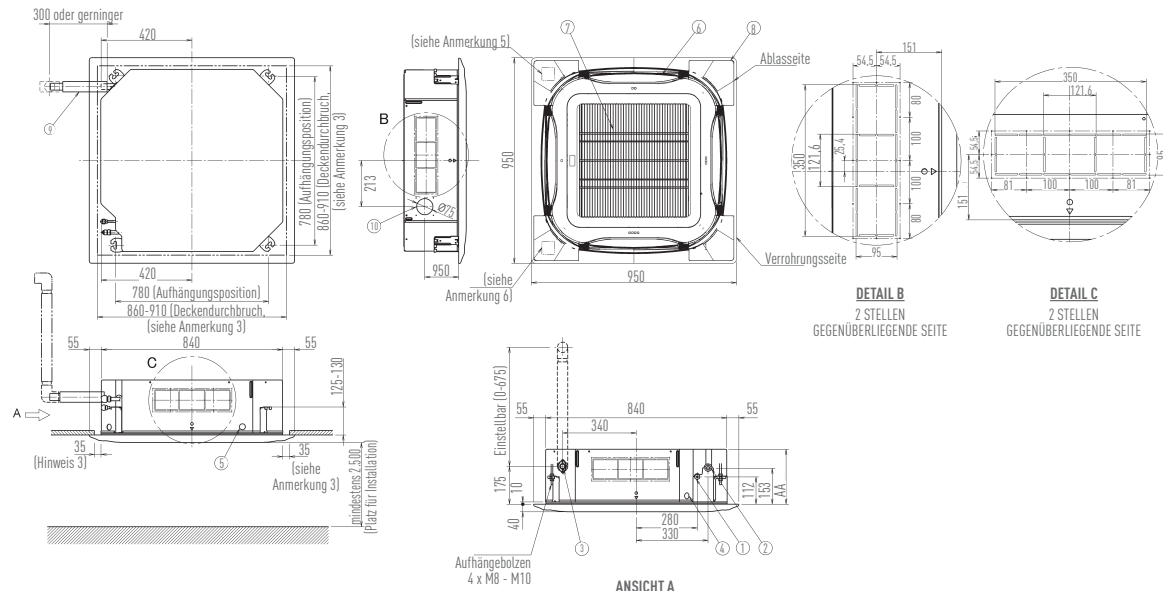
Berücksichtigen Sie die in der Abbildung angegebenen Abstände.



BENÖTIGTER RAUM

Für den Fall, dass eine Austrittsöffnung mit einer Dichtung geschlossen ist, kann der Abstand von 1.500 mm an der geschlossenen Seite auf 500mm verkürzt werden.

V/FXFQ80-125A mit Standardblende



PLATZBEDARF

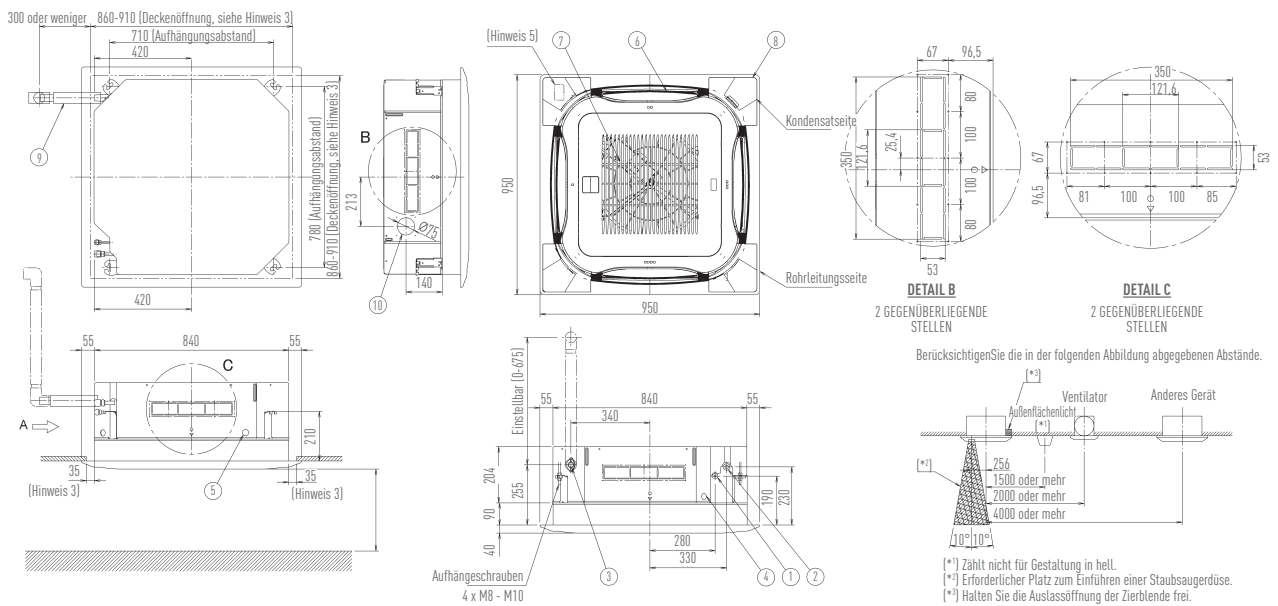
Wenn eine Auslassöffnung mit der Option "Dichtungsglied" verschlossen wird, kann der Abstand auf der geschlossenen Seite von 1500 mm auf 500 mm verringert werden.

HINWEIS: Die kompletten technischen Skizzen und Legenden befinden sich im YANMAR Planungshandbuch.

ROUNDFLOW ZWISCHENDECKENGERÄT

TECHNISCHE DATEN

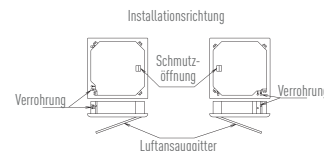
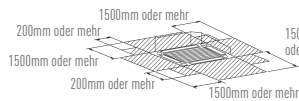
Y/FXFQ20-63A mit selbstreinigender Blende



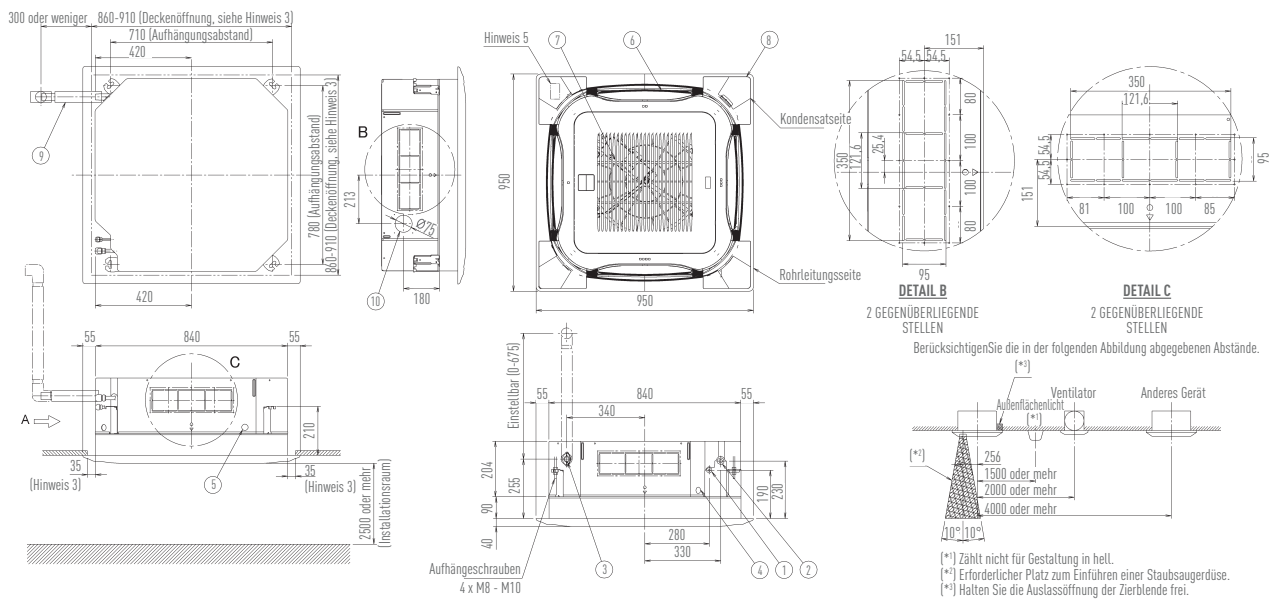
PLATZBEDARE

Für den Fall, dass eine Austrittsöffnung mit einer Dichtung geschlossen ist, kann der Abstand von 1.500 mm an der geschlossenen Seite auf 500mm verkürzt werden.

ANSICHT A



Y/FXFQ80-125A mit selbstreinigender Blende



PLATZBEDARE

Für den Fall, dass eine Austrittsöffnung mit einer Dichtung geschlossen ist, kann der Abstand von 1.500 mm an der geschlossenen Seite auf 500mm verkürzt werden.

ANSICHT A

