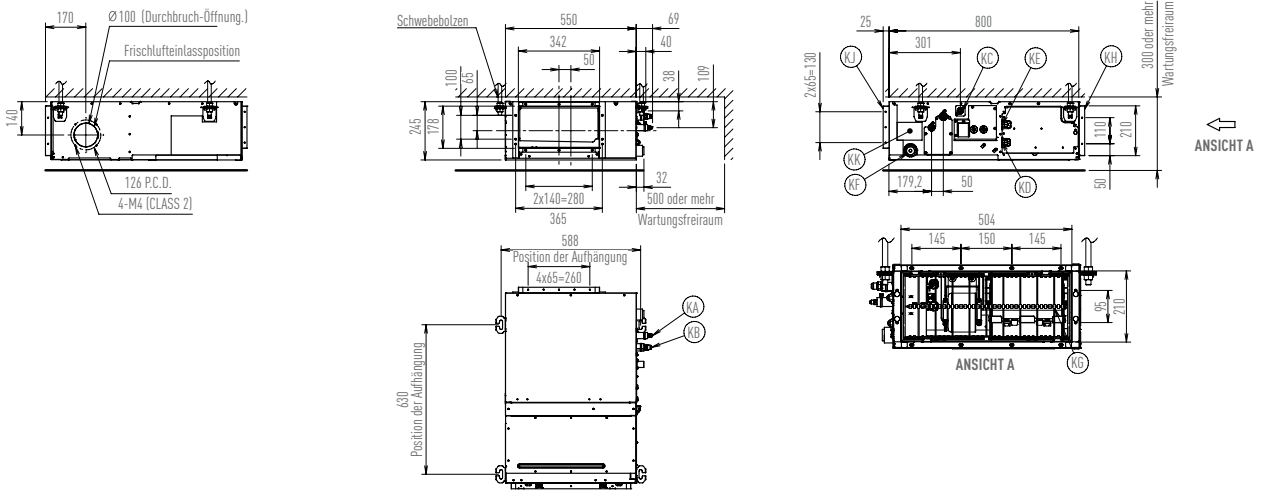


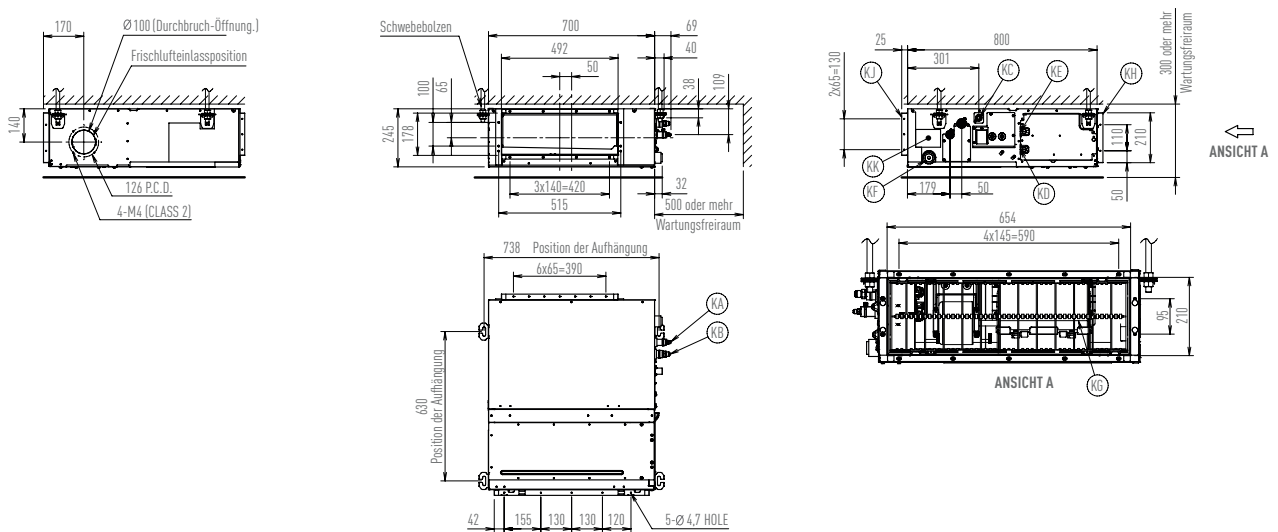
## KANALGERÄT - MITTLERE PRESSUNG

### TECHNISCHE DATEN

#### Y/FXSQ20-32A



#### Y/FXSQ40-50A



HINWEIS: Die kompletten technischen Skizzen und Legenden befinden sich im YANMAR Planungshandbuch.