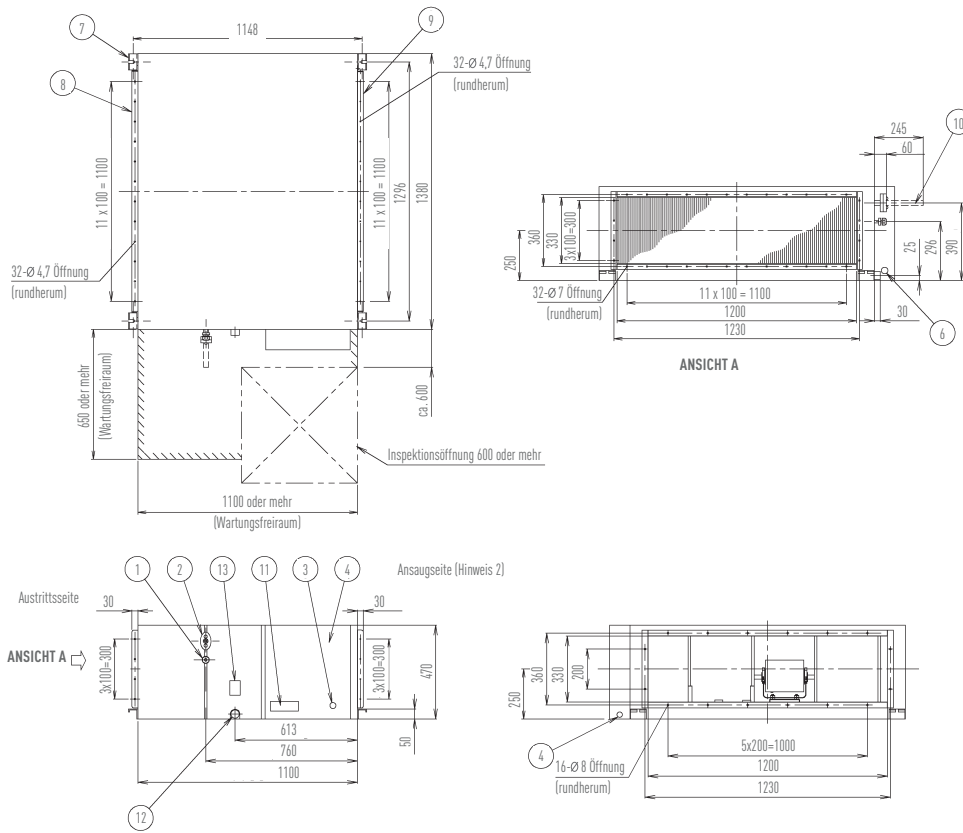


KANALGERÄT - HOHE DRUCKUNG

TECHNISCHE DATEN

Y/FXMQ 200-250MB



HINWEIS: Die kompletten technischen Skizzen und Legenden befinden sich im YANMAR Planungshandbuch.