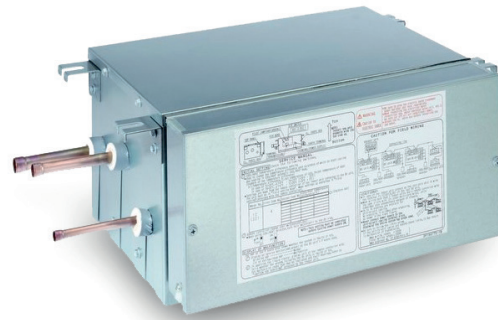


## ZUBEHÖR VRF-SYSTEM

### Y/BS1Q-A-BOX (3-LEITER)

Mittels der BS-Unit ist es möglich mit den Inneneinheiten zeitgleich und unabhängig voneinander in einem System zu heizen oder zu kühlen. Dies bedeutet eine hohe Variabilität in einem System um einen hohes Komfortniveau zu erzielen. Besonders attraktiv ist diese Technik, wenn nur eine Außeneinheit existiert und in den Räumlichkeiten starke Ansprüche an die Temperierung gestellt werden.

- ✓ Kopplung zwischen einem 2- und einem 3- Leiter Kreis
- ✓ Gleichzeitiges Heizen und Kühlen
- ✓ Alle Innengeräte können an eine BS-Box angeschlossen werden (bei der Multi-Anschlussausführung)
- ✓ Bei weit entfernten Räumen ideal
- ✓ Kompakt und leicht zu installieren

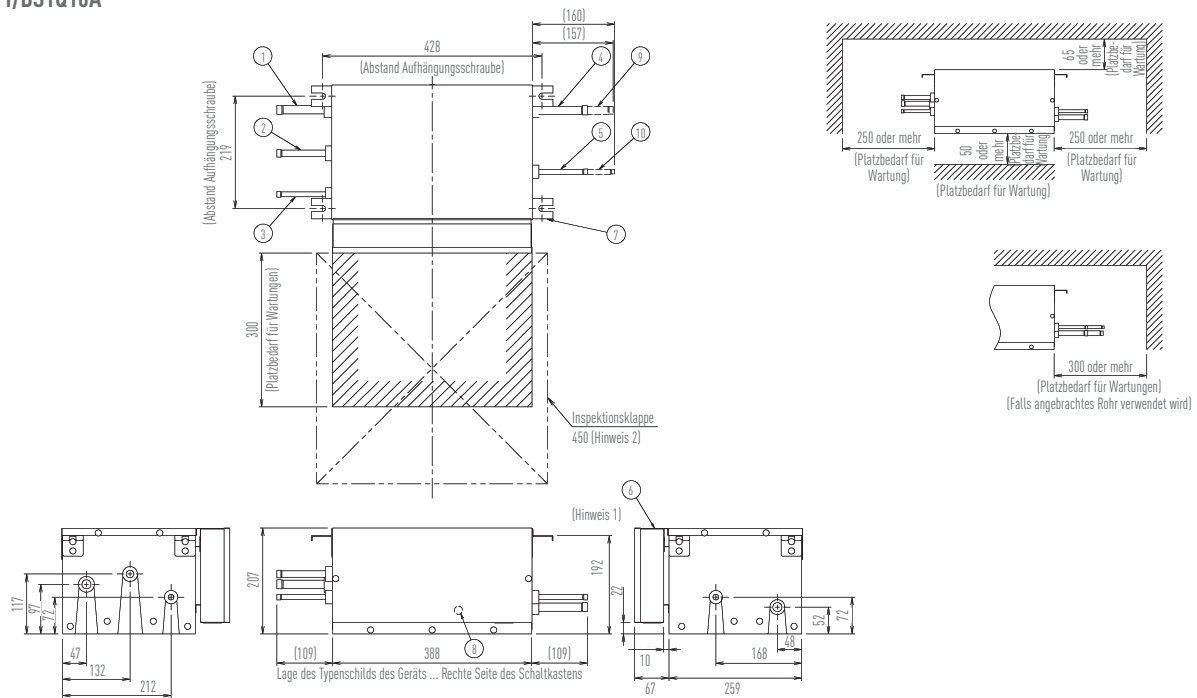


Y/BS1Q ... A				10	16	25
Anzahl anschließbarer Innengeräte		Maximal		5	8	8
Leistungsindex anschließbarer Innengeräte				15 < x ≤ 100	100 < x ≤ 160	160 < x ≤ 250
Leistungsaufnahme nominal		Nominal	kW	0,005		
Abmessungen	H x B x T		mm	207 x 388 x 326		
Gewicht			kg	12	12	15
Kältemittel	Typ			R410A		
Spannungsversorgung			V / Ph / Hz	230 / 1 / 50		
Rohrleitungsanschlüsse	Außengerät	Flüssigkeit	mm (AD)	9,5	9,5	9,5
		Gas	mm (AD)	15,9	15,9	22,2
		Heißgas	mm (AD)	12,7	12,7	19,1
	Innengerät	Flüssigkeit	mm (AD)	9,5	9,5	9,5
		Gas	mm (AD)	15,9	15,9	22,2

## ZUBEHÖR VRF-SYSTEM

Y/BS1Q-A-BOX (3-LEITER)

Y/BS1Q10A



Y/BS1Q16-25A

